

**СОГЛАСОВАНО**

**Главный метролог  
АО «АКТИ-Мастер»**



*А.П. Лисогор*  
\_\_\_\_\_ А.П. Лисогор

**«05» декабря 2023 г.**

**Государственная система обеспечения единства измерений**

**Источники питания постоянного тока программируемые  
DP800**

**Методика поверки  
МП DP800/2023**

**Москва  
2023**

## 1 ОБЩИЕ ПОЛОЖЕНИЯ

1.1 Настоящая методика поверки распространяется на источники питания программируемые серии DP800 (далее – источники), изготавливаемые в модификациях DP811, DP811A, DP813, DP813A, DP821, DP821A, DP822, DP822A, DP831, DP831A, DP832, DP832A компанией “RIGOL TECHNOLOGIES CO., LTD”, Китай, и устанавливает методы и средства их первичной и периодической поверки.

1.2 В результате поверки должны быть подтверждены метрологические требования (характеристики), указанные в описании типа поверяемых средств измерений.

1.3 При поверке источников обеспечивается прослеживаемость поверяемого средства измерений к государственным эталонам:

– ГЭТ 13–2023 в соответствии с приказом Росстандарта от 28 июля 2023 г. № 1520 «Об утверждении государственной поверочной схемы для средств измерений постоянного электрического напряжения и электродвижущей силы»;

– ГЭТ 4–91 в соответствии с приказом Росстандарта от 01.10.2018 г. № 2091 «Об утверждении государственной поверочной схемы для средств измерений силы постоянного электрического тока в диапазоне от  $1 \cdot 10^{-16}$  до 100 А»;

– ГЭТ 89–2008 в соответствии с приказом Росстандарта от 18 августа 2023 г. № 1706 «Об утверждении государственной поверочной схемы для средств измерений переменного электрического напряжения до 1000 В диапазоне частот от  $1 \cdot 10^{-1}$  до  $2 \cdot 10^9$  Гц».

1.4 Операции поверки выполняются методами прямых и косвенных измерений величин.

## 2 ПЕРЕЧЕНЬ ОПЕРАЦИЙ ПОВЕРКИ

2.1 При проведении поверки должны быть выполнены операции, указанные в таблице 1.

Таблица 1 – Операции поверки

Наименование операции поверки	Обязательность выполнения операций поверки при		Номер раздела (пункта) методики поверки, в соответствии с которым выполняется операция поверки
	первичной поверке	периодической поверке	
1	2	3	4
Внешний осмотр	да	да	7
Контроль условий поверки (при подготовке к поверке и опробовании средства измерений)	да	да	8.2
Опробование (при подготовке к поверке и опробовании средства измерений)	да	да	8.4, 8.5
Проверка программного обеспечения	да	да	9
Определение метрологических характеристик	да	да	10
Подтверждение соответствия метрологическим требованиям	да	да	10
Определение абсолютной погрешности воспроизведения напряжения постоянного тока	да	да	10.1
Определение нестабильности выходного напряжения при изменении силы тока на нагрузке	да	да	10.2
Определение абсолютной погрешности воспроизведения силы постоянного тока	да	да	10.3

Продолжение таблицы 1

Определение нестабильности силы тока при изменении напряжения на нагрузке	да	да	10.4
Определение пульсаций и шума напряжения постоянного тока	да	да	10.5

2.2 Периодическая поверка по запросу пользователя источника может выполняться для отдельных каналов источника.

### 3 ТРЕБОВАНИЯ К УСЛОВИЯМ ПРОВЕДЕНИЯ ПОВЕРКИ

В соответствии с ГОСТ 8.395–80 и с учетом условий применения осциллографа, а также средств поверки, при проведении поверки должны соблюдаться следующие требования:

- температура воздуха в помещении от +18 до +28 °С;
- относительная влажность воздуха от 30 до 80 %;
- атмосферное давление от 84 до 106 кПа.

### 4 ТРЕБОВАНИЯ К СПЕЦИАЛИСТАМ, ОСУЩЕСТВЛЯЮЩИМ ПОВЕРКУ

К проведению поверки допускаются лица, имеющие высшее или среднетехническое образование, практический опыт в области радиотехнических измерений, имеющие документ о квалификации в соответствии с действующими нормативно–правовыми актами в области аккредитации. Специалист, выполняющий поверку, должен быть аттестован по группе электробезопасности не ниже 4 (Приказ Министерства труда и социальной защиты Российской Федерации от 15 декабря 2020 г. № 903н «Правила по охране труда при эксплуатации электроустановок»).

### 5 МЕТРОЛОГИЧЕСКИЕ И ТЕХНИЧЕСКИЕ ТРЕБОВАНИЯ К СРЕДСТВАМ ПОВЕРКИ

5.1 Рекомендуется применять средства поверки, указанные в таблице 2.

Таблица 2 – Средства поверки

Операции поверки, требующие применение средств поверки	Метрологические и технические требования к средствам поверки, необходимые для проведения поверки	Перечень рекомендуемых средств поверки
1	2	3
раздел 3 Контроль условий проведения поверки	пределы допускаемой абсолютной погрешности измерения температуры $\pm 0,5$ °С в диапазоне от 0 до +50 °С; пределы абсолютной погрешности измерений относительной влажности $\pm 3$ % в диапазоне от 40 до 90 %; пределы абсолютной погрешности измерений атмосферного давления $\pm 0,2$ кПа в диапазоне от 86 до 106 кПа.	Термогигрометр ИВА–6Н–Д; рег. № 46434–11
п.10.1 Определение абсолютной погрешности воспроизведения напряжения постоянного тока п.10.2 Определение нестабильности выходного напряжения при изменении силы тока на нагрузке	Средства измерений, соответствующие требованиям к эталонам не ниже 3 разряда по ГПС для средств измерений постоянного электрического напряжения и электродвижущей силы, приказ Росстандарта от 28 июля 2023 г. № 1520. Измерение постоянного напряжения: – верхний предел 100 мВ, предел допускаемой основной абсолютной погрешности $\pm(5 \cdot 10^{-5} \cdot U + 3,5 \cdot 10^{-5} \cdot DU)$ ; – верхний предел 1 В, предел допускаемой основной абсолютной погрешности $\pm(3 \cdot 10^{-5} \cdot U + 7 \cdot 10^{-6} \cdot DU)$ ;	Мультиметр цифровой Keithley 2000; рег. № 75241–19

Продолжение таблицы 2

1	2	3
	<p>– верхний предел 10 В, предел допускаемой основной абсолютной погрешности <math>\pm(3 \cdot 10^{-5} \cdot U + 5 \cdot 10^{-6} \cdot D_U)</math>;</p> <p>– верхний предел 100 В, предел допускаемой основной абсолютной погрешности <math>\pm(4,5 \cdot 10^{-5} \cdot U + 6 \cdot 10^{-6} \cdot D_U)</math>,</p> <p>где <math>U</math> – значение измеряемого напряжения; <math>D_U</math> – верхний предел диапазона</p> <p>Верхний предел установки стабилизируемых значений:</p> <p>– силы постоянного тока: <math>I_{\text{ПРЕД}}=140</math> А;</p> <p>– напряжения постоянного тока: <math>U_{\text{ПРЕД}}=200</math> В;</p> <p>– электрической мощности: 2400 Вт</p> <p>Метрологические характеристики при измерении:</p> <p>пределы допускаемой абсолютной погрешности измерений силы постоянного тока, А: <math>\pm 0,002 \cdot I_{\text{ПРЕД}}</math>;</p> <p>пределы допускаемой абсолютной погрешности измерений напряжения постоянного тока, В: <math>\pm 0,001 \cdot U_{\text{ПРЕД}}</math></p> <p>пределы допускаемой абсолютной погрешности измерений электрической мощности, Вт: <math>\pm 0,002 \cdot P_{\text{ПРЕД}}</math></p>	<p>Нагрузка электронная EA-EL9200-140 В; рег. № 66660-17</p>
<p>п.10.3 Определение абсолютной погрешности воспроизведения силы постоянного тока</p> <p>п 10.4 Определение нестабильности силы тока при изменении напряжения на нагрузке</p>	<p>Средства измерений, соответствующие требованиям к эталонам не ниже 3 разряда по: ГПС для средств измерений силы постоянного электрического тока в диапазоне от <math>1 \cdot 10^{-16}</math> до 100 А, приказ Росстандарта от 01.10.2018 г. № 2091;</p> <p>ГПС для средств измерений переменного электрического напряжения до 1000 В диапазоне частот от <math>1 \cdot 10^{-1}</math> до <math>2 \cdot 10^9</math> Гц, приказ Росстандарта от 18.08.2023 г. № 1706</p> <p>Сопротивление 0,001 Ом, к.т. 0,001</p>	<p>Мультиметр цифровой Keithley 2000; рег. № 75241-19</p> <p>Нагрузка электронная EA-EL9200-140 В; рег. № 66660-17</p> <p>Мера электрического сопротивления универсальная однозначная МС 3080М; рег. № 61295-15</p>
<p>п. 10.5 Определение пульсаций и шума напряжения постоянного тока</p>	<p>Полоса пропускания 200 МГц; функция ограничения полосы частот до 20 МГц; коэффициент отклонения от 1 мВ/дел до 10 В/дел</p>	<p>Осциллограф цифровой Tektronix TDS3064B; рег. № 28770-05</p>

5.2 Возможно применение средств поверки с метрологическими и техническими характеристиками, обеспечивающими требуемую точность передачи единиц величин поверяемому средству измерений.

## **6 ТРЕБОВАНИЯ (УСЛОВИЯ) ПО ОБЕСПЕЧЕНИЮ БЕЗОПАСНОСТИ ПРОВЕДЕНИЯ ПОВЕРКИ**

6.1 При проведении поверки должны быть соблюдены требования безопасности в соответствии с ГОСТ 12.3.019–80.

6.2 Необходимо соблюдать меры предосторожности, изложенные в руководстве по эксплуатации источников, а также меры безопасности, указанные в руководствах по эксплуатации средств поверки.

## **7 ВНЕШНИЙ ОСМОТР СРЕДСТВА ИЗМЕРЕНИЙ**

7.1 При проведении внешнего осмотра источника проверяются:

- правильность маркировки и комплектность;
- чистота и исправность разъемов;
- исправность органов управления, четкость фиксации их положений;
- отсутствие механических повреждений корпуса и ослабления крепления элементов конструкции.

7.2 При наличии дефектов или повреждений, препятствующих нормальной эксплуатации поверяемого источника, его следует направить заявителю поверки (пользователю) для ремонта.

## **8 ПОДГОТОВКА К ПОВЕРКЕ И ОПРОБОВАНИЕ СРЕДСТВА ИЗМЕРЕНИЙ**

8.1 Перед началом выполнения дальнейших операций поверки следует изучить руководство по эксплуатации источника, а также руководства по эксплуатации средств поверки.

8.2 Выполнить контроль условий поверки в соответствии с требованиями, указанными в разделе 3 настоящей методики поверки.

8.3 Перед началом выполнения дальнейших операций используемые средства поверки и поверяемый источник должны быть подключены к сети 230 В, 50 Гц и выдержаны во включенном состоянии в соответствии с указаниями руководств по эксплуатации.

Минимальное время прогрева источника 30 минут.

8.4 Включить сетевое питание источника. В процессе самотестирования не должно появиться сообщений об ошибках.

Проверить работоспособность индикаторов, регуляторов и функциональных кнопок. Режимы, отображаемые на индикаторах, при переключении режимов измерений и нажатии соответствующих кнопок должны соответствовать требованиям руководства по эксплуатации.

8.5 При наличии ошибок и несоответствий источник поверке не подлежит, он должен быть направлен заявителю поверки для проведения ремонта.

## **9 ПРОВЕРКА ПРОГРАММНОГО ОБЕСПЕЧЕНИЯ**

Войти в меню **Utility**, нажать **Sys Info**. В окне должны отобразиться идентификационные данные источника и установленного программного обеспечения (DP8000 Firmware).

Идентификационный номер версии программного обеспечения, должен быть не ниже 00.01.16.00.02 (для полного воспроизведения версии ПО нажать на клавиши под дисплеем в порядке 1, 3, 2).

## 10 ОПРЕДЕЛЕНИЕ МЕТРОЛОГИЧЕСКИХ ХАРАКТЕРИСТИК И ПОДТВЕРЖДЕНИЕ СООТВЕТСТВИЯ СРЕДСТВА ИЗМЕРЕНИЙ МЕТРОЛОГИЧЕСКИМ ТРЕБОВАНИЯМ

Определение метрологических характеристик источника выполнить по процедурам, изложенным в пунктах 10.1 ÷ 10.5.

Полученные результаты должны удовлетворять критериям подтверждения соответствия метрологическим требованиям, которые приведены в каждой операции поверки.

Допускается фиксировать результаты измерений качественно без указания действительных измеренных значений, если заявителем поверки не предъявлен запрос по их представлению в протоколе поверки.

При получении отрицательных результатов по какой-либо операции необходимо повторить операцию. При повторном отрицательном результате источник следует направить заявителю поверки (пользователю) для проведения регулировки и/или ремонта.

### 10.1 Определение абсолютной погрешности воспроизведения напряжения постоянного тока

10.1.1 Подключить оборудование в соответствии с рисунком 1. Подготовить источник питания, мультиметр, электронную нагрузку к работе в соответствии с руководствами по эксплуатации на них. Для каналов источника питания, поддерживающих функцию **Sense**, замкнуть накоротко клеммы (S+) и (+), (S-) и (-), активировать функцию **Sense** в настройках канала.

10.1.2 На поверяемом источнике установить максимальное значение выходного тока.

10.1.3 Перевести мультиметр в режим измерения напряжения постоянного тока, диапазон – Авто.

10.1.4 Установить на электронной нагрузке режим стабилизации силы тока, значения установить из таблицы 10.1.1.

Таблица 10.1.1 - Значения силы тока на электронной нагрузке для различных модификаций источников питания DP800

DP811, DP811A	DP813, DP813A	DP821, DP821A	DP822, DP822A	DP831, DP831A	DP832, DP832A
2,5 А	5 А	0,5 А (Канал 1)	2,5 А (Каналы 1, 2)	2,5 А (Каналы 1, 2, 3)	1,5 А (Каналы 1, 2, 3)
		5 А (Канал 2)			

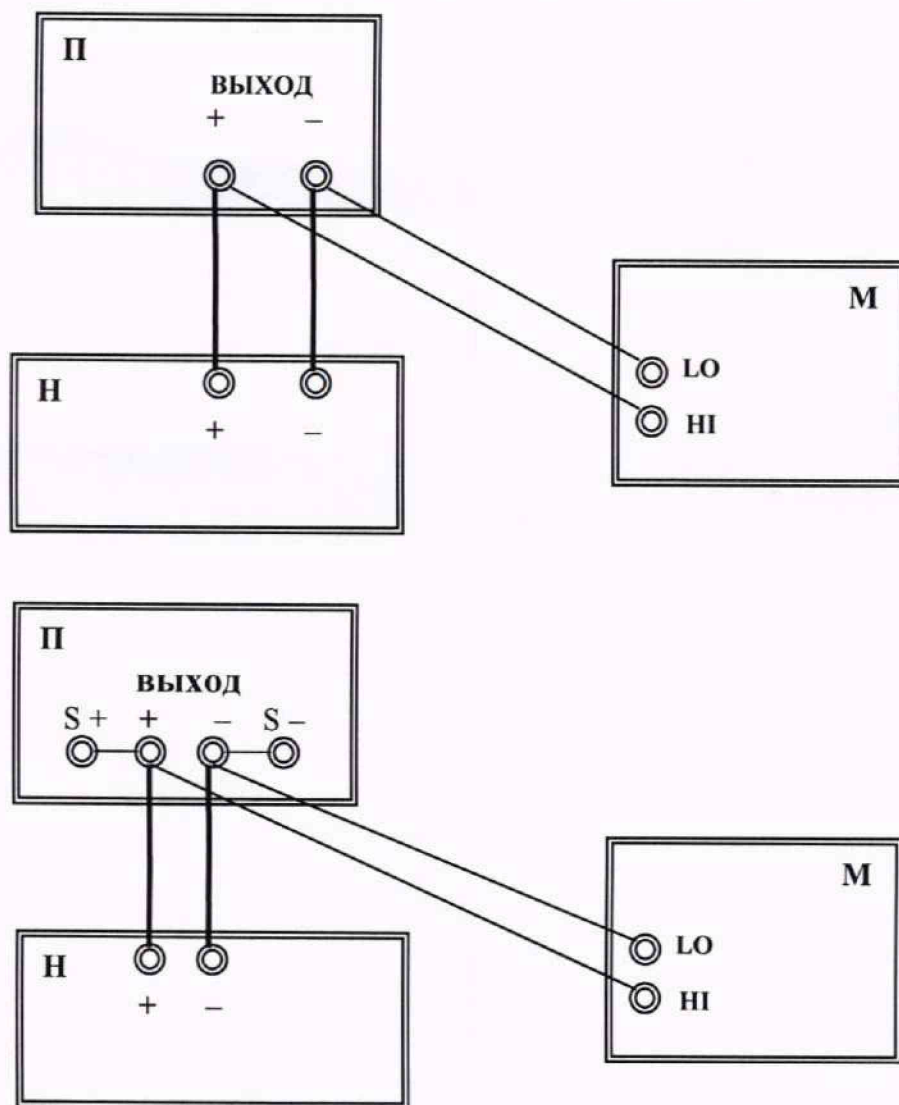


Рисунок 1 – Схема подключения оборудования при определении абсолютной погрешности воспроизведения напряжения постоянного тока, где П – поверяемый прибор; Н – электронная нагрузка; М – мультиметр

10.1.5 Ввести первое значение напряжения на выходе поверяемого источника из таблицы 10.1.2 в зависимости от модификации и канала поверяемого источника. Нажать кнопку «On/Off», соответствующего канала источника.

10.1.6 Записать выходное напряжение  $U_{уст}$  на дисплее источника в столбец 2 таблицы 10.1.2, а измеренное мультиметром значение напряжения  $U_{изм}$  в столбец 3 таблицы 10.1.2.

10.1.7 Вводить далее на приборе значения выходного напряжения, указанные в столбце 1 таблицы 10.1.2 в зависимости от модификации и канала поверяемого источника. Записывать выходное напряжение  $U_{уст}$  на дисплее источника в столбец 2 таблицы 10.1.2, а измеренное мультиметром значение напряжения  $U_{изм}$  в столбец 3 таблицы 10.1.2.

10.1.8 Рассчитать и записать в столбец 4 таблицы 10.1.2 значения абсолютной погрешности воспроизведения напряжения  $\Delta U$  по формуле:

$$\Delta U = (U_{уст} - U_{изм}),$$

где  $U_{уст}$  – воспроизводимое источником значение напряжения постоянного тока,

$U_{изм}$  – значение напряжения постоянного тока, измеренное мультиметром на выходе источника.

10.1.9 Отключить выход источника, нажав кнопку «On/Off», соответствующего канала.

10.1.10 Выполнить действия по пунктам 10.1.1 – 10.1.9 для остальных каналов источника.

Таблица 10.1.2 - Погрешность воспроизведения напряжения постоянного тока

Введенное значение напряжения, В	Установленное на источнике значение напряжения $U_{уст}$ , В	Измеренное мультиметром значение напряжения $U_{изм}$ , В	Абсолютная погрешность воспроизведения напряжения $\Delta U$ , В	Пределы допускаемой абсолютной погрешности воспроизведения напряжения, В
1	2	3	4	5
модификации DP811, DP811A				
0				$\pm 0,0100$
10				$\pm 0,0150$
20				$\pm 0,0200$
30				$\pm 0,0250$
40				$\pm 0,0300$
модификации DP813, DP813A				
0				$\pm 0,0100$
5				$\pm 0,0125$
10				$\pm 0,0150$
15				$\pm 0,0175$
20				$\pm 0,0200$
модификации DP821, DP821A канал 1				
0				$\pm 0,0250$
15				$\pm 0,0400$
30				$\pm 0,0550$
45				$\pm 0,0700$
60				$\pm 0,0850$
модификации DP821, DP821A канал 2				
0				$\pm 0,0100$
2				$\pm 0,0110$
4				$\pm 0,0120$
6				$\pm 0,0130$
8				$\pm 0,0140$
модификации DP822, DP822A канал 1				
0				$\pm 0,0250$
5				$\pm 0,0300$
10				$\pm 0,0350$
15				$\pm 0,0400$
20				$\pm 0,0450$

## Продолжение таблицы 10.1.2.

1	2	3	4	5
модификации DP822, DP822A канал 2				
0				$\pm 0,0100$
2				$\pm 0,0110$
3				$\pm 0,0115$
4				$\pm 0,0120$
5				$\pm 0,0125$
модификации DP831, DP831A канал 1				
0				$\pm 0,0050$
2				$\pm 0,0070$
4				$\pm 0,0090$
6				$\pm 0,0110$
8				$\pm 0,0130$
модификации DP831, DP831A канал 2				
0				$\pm 0,0200$
7				$\pm 0,0235$
15				$\pm 0,0275$
23				$\pm 0,0315$
30				$\pm 0,0350$
модификации DP831, DP831A канал 3				
0				$\pm 0,0200$
-7				$\pm 0,0235$
-15				$\pm 0,0275$
-23				$\pm 0,0315$
-30				$\pm 0,0350$
модификации DP832, DP832A канал 1				
0				$\pm 0,0200$
7				$\pm 0,0235$
15				$\pm 0,0275$
23				$\pm 0,0315$
30				$\pm 0,0350$
модификации DP832, DP832A канал 2				
0				$\pm 0,0200$
7				$\pm 0,0235$
15				$\pm 0,0275$
23				$\pm 0,0315$
30				$\pm 0,0350$
модификации DP832, DP832A канал 3				
0				$\pm 0,0050$
2				$\pm 0,0070$
3				$\pm 0,0080$
4				$\pm 0,0090$
5				$\pm 0,0100$

КРИТЕРИЙ ПОДТВЕРЖДЕНИЯ СООТВЕТСТВИЯ МЕТРОЛОГИЧЕСКИМ ТРЕБОВАНИЯМ: абсолютная погрешность воспроизведения выходного напряжения постоянного тока  $\Delta U$  не превышает пределов допускаемой абсолютной погрешности, приведенных в столбце 5 таблицы 10.1.2.

## 10.2 Определение нестабильности выходного напряжения при изменении силы тока в нагрузке

10.2.1 Использовать схему подключения оборудования, как в операции 10.1. Установить на электронной нагрузке режим стабилизации силы тока.

10.2.2 Установить на источнике максимальную силу тока и выходное напряжение по таблице 10.2, соответствующие модификации и каналу, на котором производится измерение.

10.2.3 Активировать выход источника, нажав кнопку «On/Off» соответствующего канала.

10.2.4 Установить на нагрузке первое значение силы тока, соответствующее модификации и измеряемому каналу из столбца 2 таблицы 10.2. Активировать нагрузку. Ввести на мультиметре функцию **REL**.

10.2.5 Установить на нагрузке второе значение силы тока, соответствующее модификации и измеряемому каналу из столбца 2 таблицы 10.2, записать отсчет изменения напряжения  $\Delta U$  на мультиметре в столбец 3 таблицы 10.2.

10.2.6 Деактивировать нагрузку. Отключить выход источника нажатием клавиши “On/Off”.

10.2.7 Выполнить действия по пунктам 10.2.1 – 10.2.6 для остальных каналов источника.

Таблица 10.2 - Нестабильность напряжения при изменении силы тока в нагрузке

Установленное значение напряжения, В	Значение силы тока в электронной нагрузке, А	Изменение напряжения $\Delta U$ , мВ	Пределы допускаемого отклонения напряжения, мВ
1	2	3	4
модификации DP811, DP811A			
40	0	0	–
	4,5		± 6,0
модификации DP813, DP813A			
20	0	0	–
	9,0		± 4,0
модификации DP821, DP821A канал 1			
60	0	0	–
	0,9		± 8,0
модификации DP821, DP821A канал 2			
8	0	0	–
	9,0		± 2,8
модификации DP822, DP822A канал 1			
20	0	0	–
	4,5		± 4,0
модификации DP822, DP822A канал 2			
5	0	0	–
	14,4		± 2,5

Продолжение таблицы 10.2

1	2	3	4
модификации DP831, DP831A канал 1			
8	0	0	–
	4,5		± 2,8
модификации DP831, DP831A канал 2			
30	0	0	–
	1,8		± 5,0
модификации DP831, DP831A канал 3			
–30	0	0	–
	1,8		± 5,0
модификации DP832, DP832A канал 1, канал 2			
30	0	0	–
	2,7		± 5,0
модификации DP832, DP832A канал 3			
5	0	0	–
	2,7		± 2,5

КРИТЕРИЙ ПОДТВЕРЖДЕНИЯ СООТВЕТСТВИЯ МЕТРОЛОГИЧЕСКИМ ТРЕБОВАНИЯМ: измеренные значения напряжения  $\Delta U$  должны находиться в пределах допуссаемого отклонения, указанного в столбце 4 таблицы 10.2.

### 10.3 Определение абсолютной погрешности воспроизведения силы постоянного тока

10.3.1 Выполнить соединения клемм источника на передней панели с клеммами электронной нагрузки, токовыми контактами меры сопротивления 0,001 Ом и соединения потенциальных контактов меры сопротивления с клеммами мультиметра, как показано на рисунке 2. Для каналов источника питания, поддерживающих функцию **Sense**, замкнуть накоротко клеммы (S+) и (+), (S–) и (–), активировать функцию **Sense** в настройках канала.

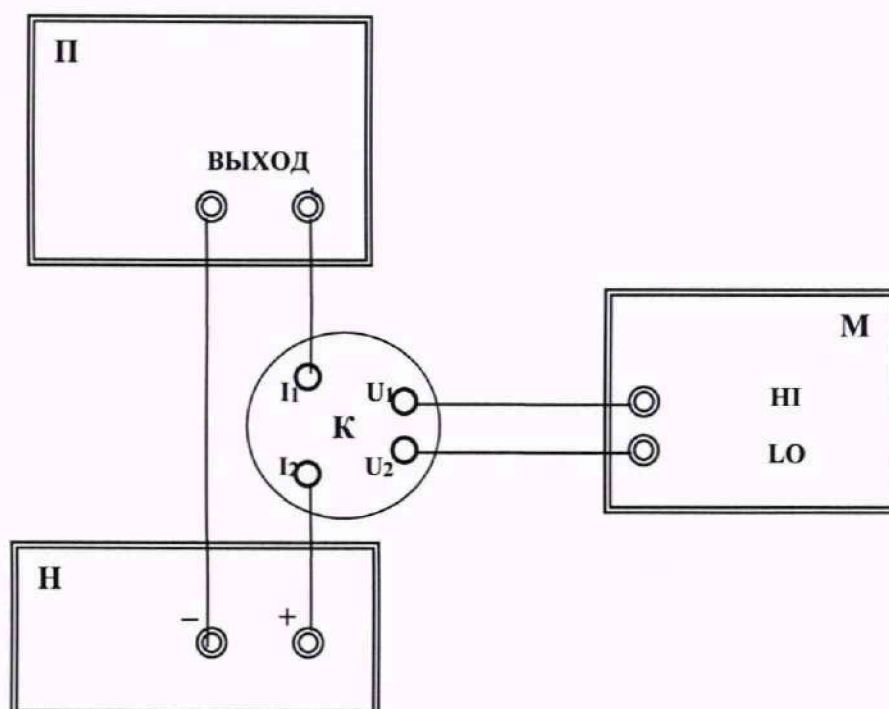


Рисунок 2– Схема подключения оборудования при определении абсолютной погрешности

установки силы постоянного тока,  
 где П – поверяемый прибор;  
 Н – электронная нагрузка;  
 М – мультиметр;  
 К – мера сопротивления 0,001 Ом.

10.3.2 Перевести мультиметр в режим измерения напряжения постоянного тока, диапазон – авто.

10.3.3 Установить на электронной нагрузке режим стабилизации напряжения, установить на источнике выходное напряжение в соответствии с таблицей ниже, в зависимости от модификации и канала поверяемого источника.

Таблица 10.3.1 - Значения установленного напряжения для различных модификаций источников

DP811, DP811A	DP813, DP813A	DP821, DP821A	DP822, DP822A	DP831, DP831A	DP832, DP832A
40 В	20 В	60 В (Канал 1)	20 В (Канал 1)	8 В (Канал 1)	30 В (Канал 1 и 2)
		8 В (Канал 2)	5 В (Канал 2)	30 В (Канал 2)	5 В (Канал 3)
				-30 В (Канал 3)	

10.3.4 Ввести на выходе источника первое значение силы тока из таблицы 10.3.2 для соответствующей модификации и канала, нажать кнопку «On/Off» соответствующего канала источника, активировать нагрузку.

10.3.5 Зафиксировать отсчет напряжения  $U_{\text{изм}}$ , В на мультиметре. Пересчитать его в отсчет силы тока  $I_{\text{изм}}$ , А по формуле:

$$I_{\text{изм}} = U_{\text{изм}} / R,$$

где R – значение сопротивления катушки (0,001 Ом).

10.3.6 Записать  $I_{\text{уст}}$  на дисплее источника в столбец 2 таблицы 10.3.2, а рассчитанное по показаниям мультиметра  $I_{\text{изм}}$  в столбец 3 таблицы 10.3.2.

10.3.7 Вводить далее на приборе значения силы тока, указанные в столбце 1 таблицы 10.3.2 в соответствии с модификацией поверяемого источника. Записывать  $I_{\text{уст}}$  на дисплее источника в столбец 2 таблицы 10.3.2, а рассчитанное по показаниям мультиметра  $I_{\text{изм}}$  в столбец 3 таблицы 10.3.2.

10.3.8 Рассчитать и записать в столбец 4 таблицы 10.3.2 значения абсолютной погрешности воспроизведения силы постоянного тока  $\Delta I$ , А по формуле:

$$\Delta I = (I_{\text{уст}} - I_{\text{изм}}),$$

где  $I_{\text{уст}}$  – воспроизводимое источником значение силы тока, А

$I_{\text{изм}}$  – значение силы тока, рассчитанное по показаниям мультиметра, А.

10.3.9 Отключить выход источника, нажав кнопку «On/Off», соответствующего канала.

10.3.10 Выполнить действия по пунктам 10.3.1 – 10.3.9 для остальных каналов источника.

Таблица 10.3.2 - Погрешность воспроизведения силы тока

Введенное значение силы тока, А	Установленное на источнике значение силы тока $I_{уст}$ , А	Рассчитанное по показаниям мультиметра значение силы тока $I_{изм}$ , А	Абсолютная погрешность воспроизведения силы тока $\Delta I$ , А	Пределы допускаемой абсолютной погрешности воспроизведения силы тока, А
1	2	3	4	5
модификации DP811, DP811A				
0				$\pm 0,0100$
1,25				$\pm 0,0113$
2,5				$\pm 0,0125$
3,75				$\pm 0,0138$
5				$\pm 0,0150$
модификации DP813, DP813A				
0				$\pm 0,0100$
2,5				$\pm 0,0125$
5				$\pm 0,0150$
7,5				$\pm 0,0175$
10				$\pm 0,0200$
модификации DP821, DP821A канал 1				
0				$\pm 0,0100$
0,25				$\pm 0,0105$
0,5				$\pm 0,0110$
0,75				$\pm 0,0115$
1				$\pm 0,0120$
модификации DP821, DP821A канал 2				
0				$\pm 0,0100$
2,5				$\pm 0,0150$
5				$\pm 0,0200$
7,5				$\pm 0,0250$
10				$\pm 0,0300$
модификации DP822, DP822A канал 1				
0				$\pm 0,0100$
1,25				$\pm 0,0125$
2,5				$\pm 0,0150$
3,75				$\pm 0,0175$
5				$\pm 0,0200$
модификации DP822, DP822A канал 2				
0				$\pm 0,0100$
4				$\pm 0,0180$
8				$\pm 0,0260$
12				$\pm 0,0340$
16				$\pm 0,0420$

Продолжение таблицы 10.3.2

1	2	3	4	5
модификации DP831, DP831A канал 1				
0				± 0,0100
1,25				± 0,0125
2,5				± 0,0150
3,75				± 0,0175
5				± 0,0200
модификации DP831, DP831A каналы 2, 3				
0				± 0,0050
0,5				± 0,0060
1				± 0,0070
1,5				± 0,0080
2				± 0,0090
модификации DP832, DP832A каналы 1, 2, 3				
0				± 0,0050
0,75				± 0,0065
1,5				± 0,0080
2,25				± 0,0095
3				± 0,0110

КРИТЕРИЙ ПОДТВЕРЖДЕНИЯ СООТВЕТСТВИЯ МЕТРОЛОГИЧЕСКИМ ТРЕБОВАНИЯМ: абсолютная погрешность воспроизведения силы постоянного тока не превышает значений, приведенных в столбце 5 таблицы 10.3.2.

#### 10.4 Определение нестабильности силы тока при изменении напряжения на нагрузке

10.4.1 Использовать схему подключения оборудования, как в предыдущем пункте.

Установить на электронной нагрузке режим стабилизации напряжения.

10.4.2 Перевести мультиметр в режим измерения напряжения постоянного тока, диапазон – авто.

10.4.3 Установить на источнике выходное напряжение в соответствии с таблицей ниже, в зависимости от модификации и канала поверяемого источника.

Таблица 10.4.1 - Значения напряжения для различных модификаций источников питания DP800

DP811, DP811A	DP813, DP813A	DP821, DP821A	DP822, DP822A	DP831, DP831A	DP832, DP832A
40 В	20 В	60 В (Канал 1)	20 В (Канал 1)	8 В (Канал 1)	30 В (Канал 1 и 2)
		8 В (Канал 2)	5 В (Канал 2)	30 В (Канал 2)	5 В (Канал 3)
				-30 В (Канал 3)	

10.4.4 Установить на источнике значение силы тока по столбцу 1 таблицы 10.4.2, соответствующее модификации и каналу, на котором производится измерение.

10.4.5 Активировать выход источника, нажав кнопку «On/Off» соответствующего канала.

10.4.6 Установить на нагрузке первое значение напряжения из столбца 2 таблицы 10.4.2, в соответствии с модификацией и измеряемым каналом. Активировать нагрузку.

10.4.7 Ввести на мультиметре функцию **REL**. Установить на нагрузке второе значение напряжения из столбца 2 таблицы 10.4.2. Зафиксировать отсчет изменения напряжения  $\Delta U$  на мультиметре.

10.4.8 Пересчитать отсчет изменения напряжения  $\Delta U$  на мультиметре в изменение силы тока  $\Delta I$ , мА по формуле:

$$\Delta I = \Delta U / R,$$

где  $R$  – значение сопротивления катушки (0,001 Ом).

Записать изменение силы тока  $\Delta I$  в столбец 3 таблицы 10.4.2.

10.4.9 Деактивировать нагрузку. Отключить выход источника нажатием клавиши “On/Off”.

10.4.10 Выполнить действия по пунктам 10.4.1 – 10.4.9 для остальных каналов источника.

Таблица 10.4.2 - Нестабильность силы тока при изменении напряжения на нагрузке

Установленное значение силы тока, А	Значение напряжения на электронной нагрузке, В	Изменение силы тока $\Delta I$ , мА	Пределы допускаемого отклонения силы тока, мА
1	2	3	4
модификации DP811, DP811A			
5	4	0	–
	36		± 1,5
модификации DP813, DP813A			
10	2	0	–
	18		± 2,5
модификации DP821, DP821A канал 1			
1	6	0	–
	54		± 0,7
модификации DP821, DP821A канал 2			
10	1	0	–
	7		± 2,5
модификации DP822, DP822A канал 1			
5	2	0	–
	18		± 1,5
модификации DP822, DP822A канал 2			
16	1	0	–
	4		± 3,7
модификации DP831, DP831A канал 1			
5	1	0	–
	7		± 1,5
модификации DP831, DP831A канал 2			
2	3	0	–
	27		± 0,9
модификации DP831, DP831A канал 3			
2	–3	0	–
	–27		± 0,9

Продолжение таблицы 10.4.2

1	2	3	4
модификации DP832, DP832A канал 1, канал 2			
3	3	0	–
	27		± 1,1
модификации DP832, DP832A канал 3			
3	1	0	–
	4		± 1,1

**КРИТЕРИЙ ПОДТВЕРЖДЕНИЯ СООТВЕТСТВИЯ МЕТРОЛОГИЧЕСКИМ ТРЕБОВАНИЯМ:** измеренные значения изменения силы тока  $\Delta I$  должны находиться в пределах допуссаемого отклонения, указанного в столбце 4 таблицы 10.4.2.

### 10.5 Определение пульсаций и шума напряжения постоянного тока

10.5.1 Выполнить соединения клемм на передней панели источника с осциллографом и электронной нагрузкой, как показано на рисунке 3.

10.5.2 Соединить кабелем BNC(m-m) с переходом на разъем Vanana(m-m) канал CH1 осциллографа с клеммами “+” и “-” источника. Не подключайте отрицательную клемму выхода источника тестируемого канала к экранирующей земле; в противном случае будет образован контур заземления. Для уменьшения влияния шумов рекомендуется скручивать разно-полярные провода в виде витой пары. Для каналов источника питания, поддерживающих функцию **Sense**, замкнуть накоротко клеммы (S+) и (+), (S-) и (-), активировать функцию **Sense** в настройках канала.

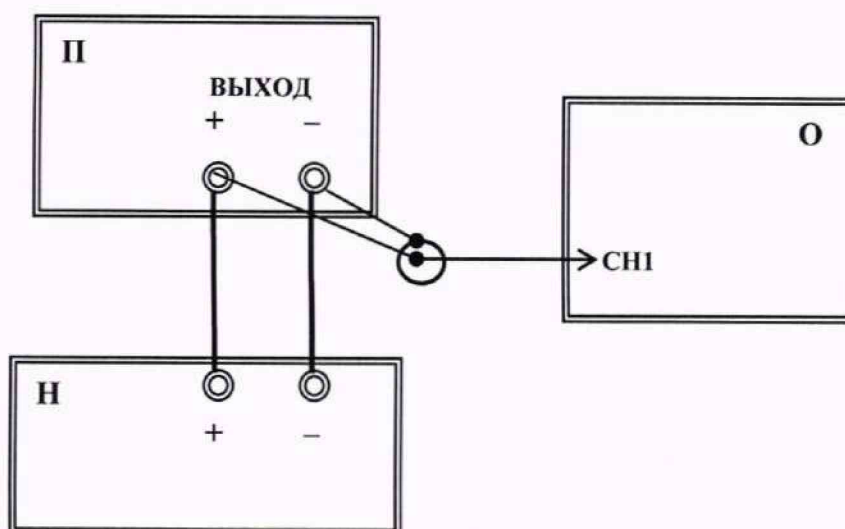


Рисунок 3 – Схема подключения оборудования при определении СКЗ уровня пульсаций и шума выходного напряжения, где: П – поверяемый прибор; Н – электронная нагрузка; О – осциллограф

10.5.3 Сделать установки на осциллографе:

- Входной импеданс (Input Impedance): 1 МΩ;
- Связь по входу (Coupling): AC;
- Полоса (Bandwidth): 20 MHz;
- Коэффициент отклонения (Vertical Position Scale): 1 mV/div;
- Коэффициент развертки (Horizontal Position Scale): 1 ms/div;
- Источник синхронизации (Source): AC Line;
- Измерения (Measure): RMS, Pk-Pk.

10.5.4 Установить на источнике максимальное значение силы тока в соответствии с модификацией и измеряемым каналом.

10.5.5 Установить на источнике выходное напряжение в соответствии с таблицей 10.3.1, в зависимости от модификации и канала поверяемого источника.

10.5.6 Установить на электронной нагрузке режим стабилизации силы тока, значения силы тока установить по таблице 10.5.2 в соответствии с модификацией и измеряемым каналом.

Таблица 10.5.1 - Значения силы тока на электронной нагрузке для различных модификаций источников

DP811, DP811A	DP813, DP813A	DP821, DP821A	DP822, DP822A	DP831, DP831A	DP832, DP832A
4,5 А	9 А	0,9 А (Канал 1)	4,5 А (Канал 1)	4,5 А (Канал 1)	2,7 А (Каналы 1, 2, 3)
		9 А (Канал 2)	14,4 А (Канал 2)	1,8 А (Каналы 2 и 3)	

10.5.7 Включить выход источника, нажав кнопку «On/Off», соответствующего канала источника. Активировать нагрузку.

10.5.8 Записать отсчет на осциллографе среднеквадратического значения напряжения пульсаций и шумов (RMS) в столбец 1 таблицы 10.5.3, а размах напряжения пульсаций и шумов (Pk-Pk) в столбец 3 таблицы 10.5.2.

10.5.9 Деактивировать электронную нагрузку. Отключить выход источника нажав кнопку «On/Off».

10.5.10 Выполнить действия по пунктам 10.5.1 – 10.5.9 для остальных каналов источника.

Таблица 10.5.2 - Уровень пульсаций и шумов напряжения

Измеренное СКЗ напряжение пульсаций и шумов, мВ	Верхний предел допускаемых СКЗ напряжения пульсаций и шумов, мВ	Измеренное значение размаха напряжения пульсаций и шумов, мВ	Верхний предел допускаемых значений размаха пульсаций и шумов, мВ
1	2	3	4
Модификации DP811, DP811A, DP813, DP813A			
	0,35		3,0
Модификации DP821, DP821A, DP822, DP822A, DP831, DP831A, DP832, DP832A			
	0,35		2,0

**КРИТЕРИЙ ПОДТВЕРЖДЕНИЯ СООТВЕТСТВИЯ МЕТРОЛОГИЧЕСКИМ ТРЕБОВАНИЯМ:** измеренные значения напряжения уровня пульсаций и шумов должны находиться в пределах допускаемых отклонений, указанных в столбцах 2 и 4 таблицы 10.5.2.

## 11 ОФОРМЛЕНИЕ РЕЗУЛЬТАТОВ ПОВЕРКИ

11.1 Результаты поверки представляются в соответствии с действующими правовыми нормативными документами и передаются в Федеральный информационный фонд по обеспечению единства измерений. Для периодической поверки в сокращенном объеме (пункт настоящего документа) должны быть указаны сведения об измерительных каналах, для которых была выполнена поверка.

11.2 При положительных результатах по запросу пользователя (заявителя) оформляется свидетельство о поверке на бумажном носителе.

11.3 При положительных результатах поверки на поверяемое средство измерений пользователь наносит знак поверки в соответствии с описанием типа средства измерений.

11.4 При отрицательных результатах поверки, выявленных при внешнем осмотре, опробовании или выполнении операций поверки, по запросу пользователя (заявителя) выдается извещение о непригодности к применению средства измерений с указанием причин непригодности.

11.5 По запросу пользователя (заявителя) оформляется протокол поверки в произвольной форме. В протоколе поверки допускается привести качественные результаты измерений с выводами о соответствии поверенного средства измерений метрологическим требованиям без указания измеренных числовых значений величин, если пользователь (заявитель) не предъявил требование по указанию измеренных действительных значений.